

ストロング

油圧プレス 門型

型式: SLP-OH5

《仕様》

電動機	3.7kw	6p	200V
能力	10TON		
製品寸法	700×400×200		
シリンダー	φ140×φ75×900ST		
常用圧力	70kg/cm ²		
作動油量	75ℓ		
作動油	出光 ダフニーハイドロ46		
1サイクル時間	39s	(材料投入時間を除く)	

製品寸法は、投入する材料によって大きさが違ってきます。

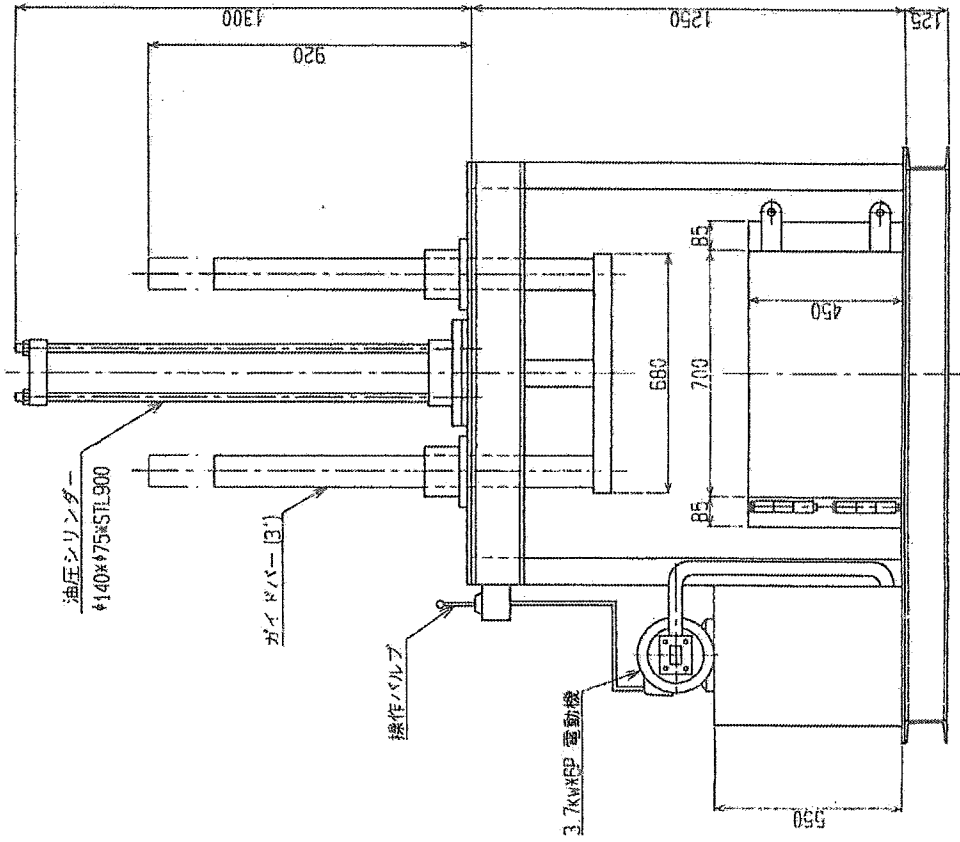
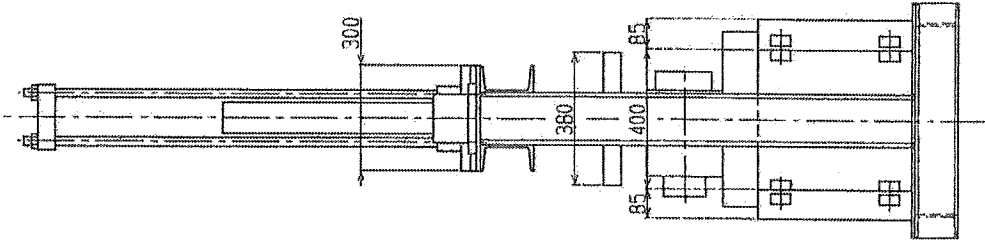
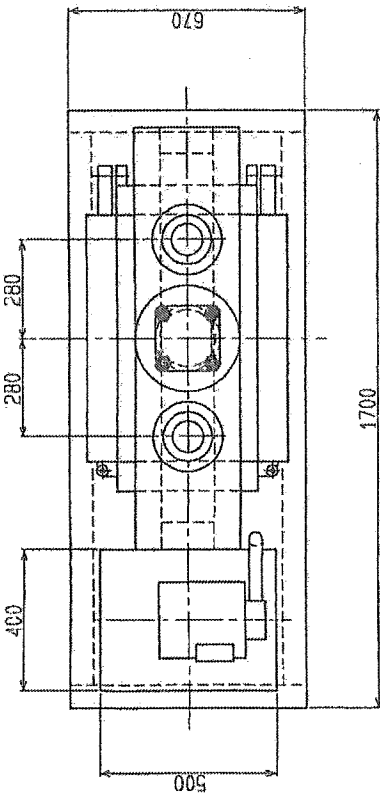
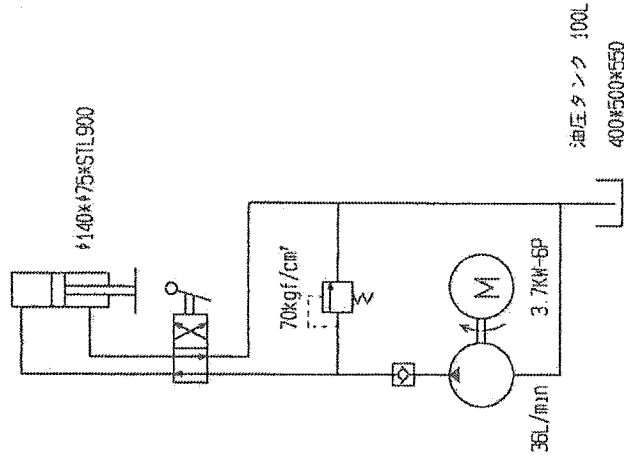
切削切粉、真鋼製品

製造: 株式会社 石橋鉄工所

大阪市城東区野江中之町1-38

愛知県大府市堀田町一丁目171番地
大和機工株式会社本社工場
電話(0562)47-2162

油圧ユニット (NACHI V1A-30-10)



型式	SLP-0H5
名称	門形油圧プレス(ストロング)
大和機工株式会社	